

## Poloautomatický steak gril durable chrom

<b>Model</b>	<b>Sap kód</b>	00021089
KDA 66 ED	<b>Skupina artiklů</b>	Grily a grilovací plotny



- Typ povrchu zařízení: Hladký
- Rozměr grilovací desky [mm x mm]: 650 x 480 + 320 x 380 + 320 x 380
- Tloušťka grilovací desky [mm]: 10.00
- Zásuvka na odpadní tuk: Ano
- Nezávislé topné zóny: Samostatné ovládání pro každou topnou zónu na spodní desce a pro horní desky
- Maximální teplota zařízení [°C]: 300
- Povrchová úprava: durable chrom

<b>Sap kód</b>	00021089	<b>Hmotnost netto [kg]</b>	90.00
<b>Šířka netto [mm]</b>	658	<b>Příkon elektrický [kW]</b>	12.000
<b>Hloubka netto [mm]</b>	760	<b>Rozměr grilovací desky [mm x mm]</b>	650 x 480 + 320 x 380 + 320 x 380
<b>Výška netto [mm]</b>	442	<b>Typ povrchu zařízení</b>	Hladký

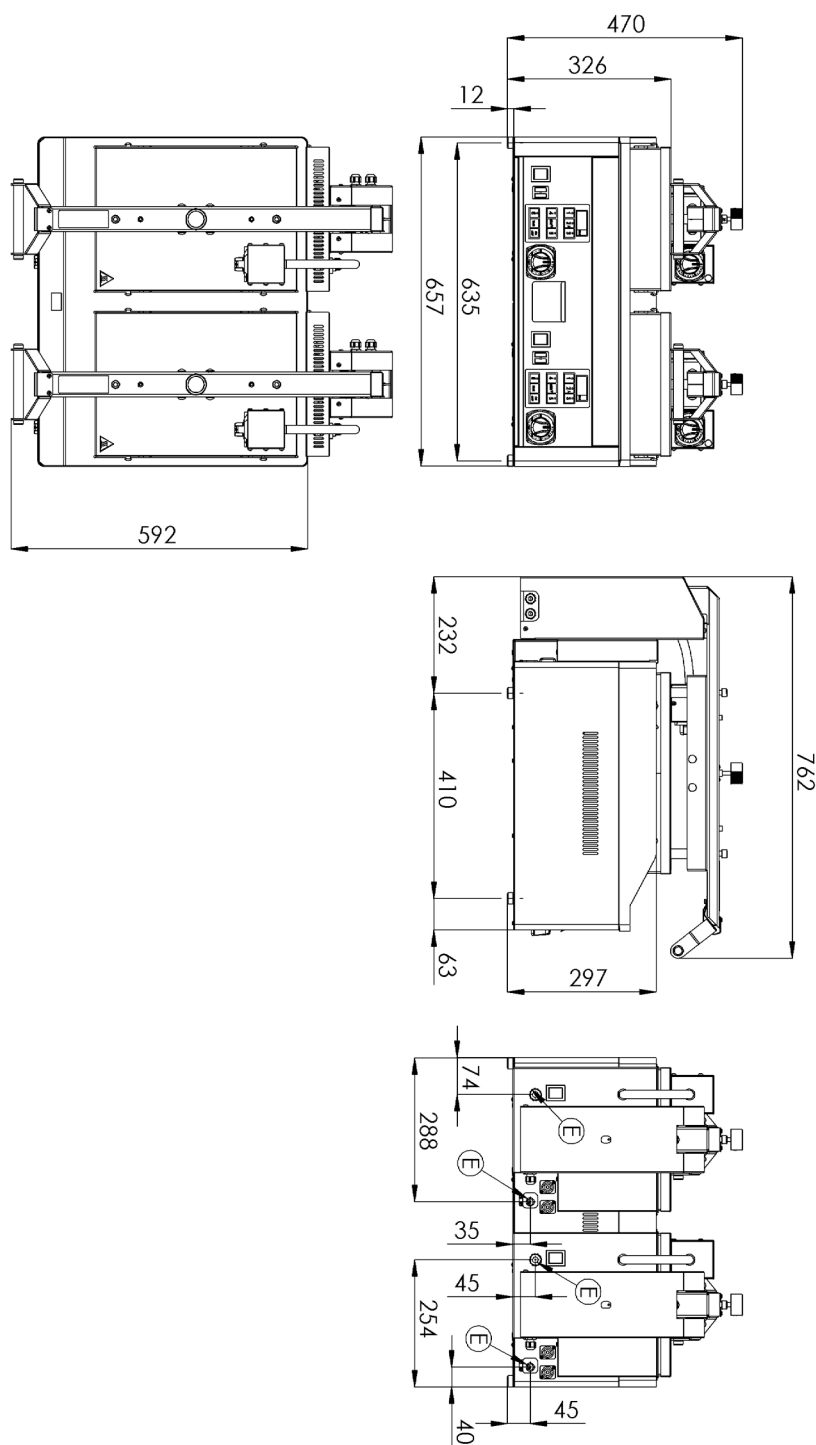
# Technický list

Technický výkres



## Poloautomatický steak gril durable chrom

<b>Model</b>	<b>Sap kód</b>	00021089
KDA 66 ED	<b>Skupina artiklů</b>	Grily a grilovací plotny



### Poloautomatický steak gril durable chrom

<b>Model</b>	<b>Sap kód</b>	00021089
<b>KDA 66 ED</b>	<b>Skupina artiklů</b>	Grily a grilovací plotny

**1. Sap kód:**

00021089

**2. Šířka netto [mm]:**

658

**3. Hloubka netto [mm]:**

760

**4. Výška netto [mm]:**

442

**5. Hmotnost netto [kg]:**

90.00

**6. Šířka brutto [mm]:**

725

**7. Hloubka brutto [mm]:**

800

**8. Výška brutto [mm]:**

564

**9. Hmotnost brutto [kg]:**

99.00

**10. Typ spotřebiče:**

Neutrální zařízení

**11. Konstruční typ zařízení:**

Stolní

**12. Příkon elektrický [kW]:**

12.000

**13. Stupeň krytí ovládacích prvků:**

IPX4

**14. Materiál:**

AISI 430

**15. Kontrolky:**

chodu a nahřátí

**16. Povrchová úprava:**

durable chrom

**17. Maximální teplota zařízení [°C]:**

300

**18. Minimální teplota zařízení [°C]:**

50

**19. Rozměr grilovací desky [mm x mm]:**

650 x 480 + 320 x 380 + 320 x 380

**20. Tloušťka grilovací desky [mm]:**

10.00

**21. Zásuvka na odpadní tuk:**

Ano

**22. Nezávislé topné zóny:**

Samostatné ovládání pro každou topnou zónu na spodní desce a pro horní desky

**23. Rovnoměrné rozložení tepla:**

Ano

**24. Typ povrchu zařízení:**

Hladký